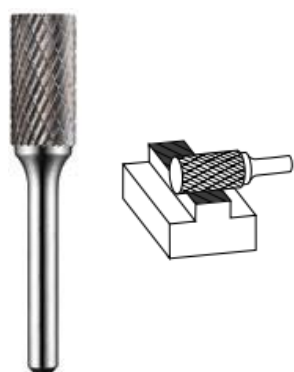


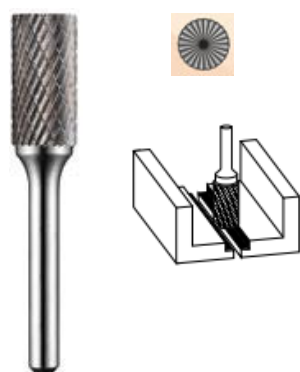
Limas Rotativas de Metal Duro



São limas de metal duro em haste de aço. Utilizadas para desbastar e rebarbar peças em aços e metais não ferrosos em geral. Seguem abaixo modelos disponíveis:



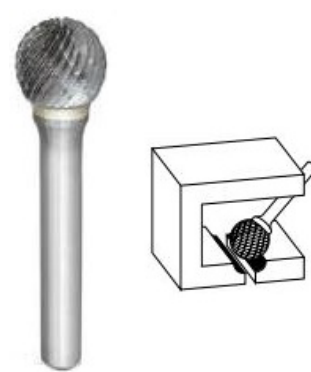
ZYA^{1 2} - P801



ZYB^{1 2} - P803



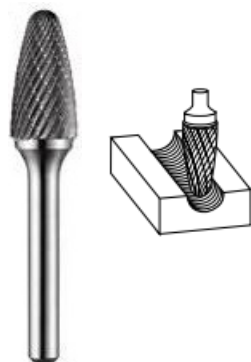
WRC^{1 2} - P805



KUD^{1 2} - P807



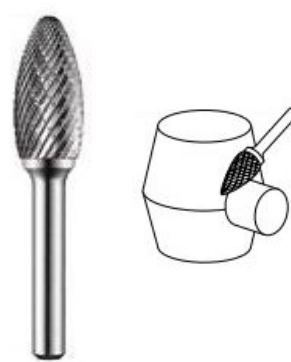
TRE² - P809



RBF^{1 2} - P811



SPG^{1 2} - P813



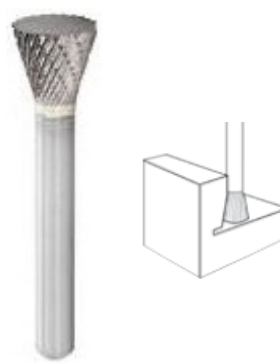
FLAMA^{1 2} - P815



KEL^{1 2} - P821



SKM - P823



WKN - P825



KSJ - P817

KSK - P819

¹ Possuímos estas limas com cobertura de TiAlN ou sem cobertura.

² Possuímos estas limas com modelos para materiais específicos como por exemplo alumínio e cobre.

RPM Indicada

Material a ser utilizado	Diâmetros e RPM indicada				
	ø3	ø6	ø10	ø12	ø16
Aço até 60 HRC	60.000 a 80.000	45.000 a 60.000	30.000 a 40.000	22.000 a 30.000	18.000 a 20.000
Aço acima de 60 HRC	60.000 a 80.000	30.000 a 45.000	19.000 a 30.000	15.000 a 22.000	12.000 a 18.000
Aço Inox	60.000 a 80.000	30.000 a 45.000	19.000 a 30.000	15.000 a 22.000	12.000 a 18.000
Ferro Fundido	45.000 a 80.000	22.000 a 60.000	15.000 a 40.000	11.000 a 30.000	9.000 a 20.000
Tatânio	60.000 a 80.000	30.000 a 45.000	19.000 a 30.000	15.000 a 22.000	12.000 a 18.000
Alumínio, Plástico	60.000 a 80.000	15.000 a 60.000	10.000 a 50.000	7.000 a 30.000	6.000 a 20.000
Cobre, Latão, Bronze	45.000 a 80.000	22.000 a 60.000	15.000 a 40.000	11.000 a 30.000	9.000 a 20.000